



Universidad Nacional  
Federico Villarreal

Facultad de  
Humanidades

Escuela Profesional de  
Arqueología y  
Antropología



*Hugo E. Delgado Súmar*  
*Apuntes de Campo No. 01*

*Mayo, 2000.*

*Apuntes de Compadrinazgo*



## **PRESENTACION**

El presente informe, básicamente descriptivo, ha sido elaborado para su utilización como documento de base en el Seminario de Compadrazgo, organizado por alumnos de las Escuelas de Antropología y Filosofía de la Facultad de Humanidades.

Dicho Seminario, que responde a la inquietud de sus organizadores, busca llenar los “vacíos” de información de los estudiantes, a través del diálogo y el análisis de casos que permitan una mejor comprensión de las categorías sociales estudiadas regularmente.



## **INTRODUCCION**

### **Los Informantes:**

La Información contenida en el presente trabajo, fue recopilada en el verano de 1999 en el Hospital de la Seguridad Social "Edgardo Rebagliati Martins de la ciudad de Lima.

Los informantes, dos ex empleados públicos internados en el servicio de Cardiología: el primero, nacido en la ciudad de Huancayo, de 84 años de edad, con 5 hijos y 21 nietos; el segundo, nacido en la ciudad de Huaraz, de 79 años de edad, con 9 hijos y 46 nietos.

### **La Metodología:**

La obtención de la información se realizó, en ambos casos, a través de una *entrevista en profundidad* desarrollada en sesiones sucesivas registradas con un equipo de grabación. Al término de las entrevistas se elaboró el borrador de los dos esquemas que forman parte de este documento, los mismos que fueron revisados y corregidos con los informantes.

### **La Motivación:**

Motiva la realización de las entrevistas la percepción de la divergencia existente entre los informantes con respecto a la "utilidad" del Compadrazgo:

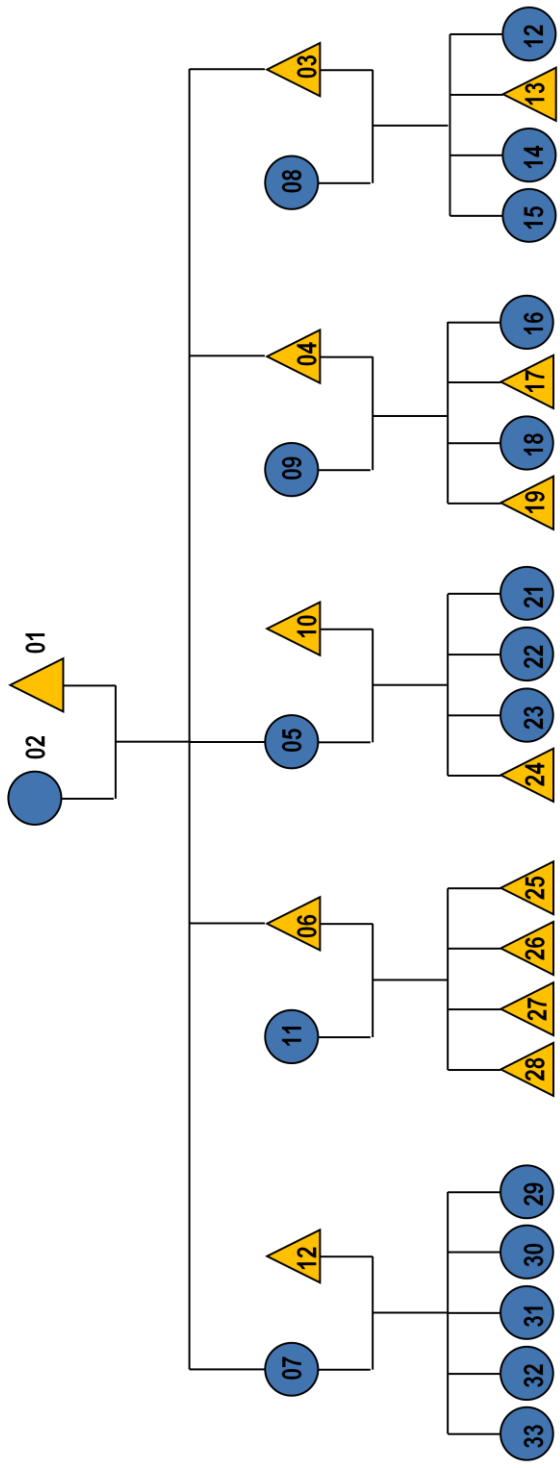
para el primero, el compadrazgo es un mecanismo que "permite consolidar las relaciones intrafamiliares". Actúa, según él, como un "pegamento" que hace más sólido el lazo de sangre; esta percepción hace que él privilegie el nombramiento de compadres al interior de la propia familia.

para el segundo, el compadrazgo es un mecanismo que "permite ensanchar las relaciones extra familiares". Agranda los límites de la familia y agranda las posibilidades para resolver los problemas que de manera individual una familia no puede resolver; esta percepción hace que él privilegie el nombramiento de compadres fuera de la familia, de ser posible, personas con recursos y relaciones.



**PRIMER CASO: JOSÉ Y CARMEN**

**A. ESQUEMA GENERAL**



## B. CUADRO RESÚMEN

Nombre	Fecha de nacimiento	Parentesco	Fechas								No. Compadres <sup>1</sup>	
			Bautizo	Comunión	Matrimonio	Promoción	Graduación	Titulación	Inauguración casa	Inauguración auto		
01. José	1915	Padre	--	--	1940	--	--	--	--	1942	--	02
02. Carmen	1918	Madre	--	--	--	--	--	--	--	--	--	--
03. José	1941	Hijo	1942	1949	1959	--	--	1962	--	--	--	10
08. Elizabeth	--	Nuera	--	--	--	--	--	--	--	--	--	--
13. Josefa	1959	Nieta	1961	--	--	--	--	--	--	--	--	(02)
14. Pedro	1961	Nieto	--	--	--	--	--	--	--	--	--	--
15. Juana	1962	Nieta	--	--	--	--	--	--	--	--	--	--
16. Rosa	1964	Nieta	--	--	--	--	--	--	--	--	--	--
04. J. José	1942	Hijo	1943	1950	1960	--	--	1963	1964	1962	--	10 (02)
09. Sonia	--	Nuera	--	--	--	--	--	--	--	--	--	--
17. Juana	1960	Nieta	1962	1971	--	--	--	--	--	--	--	(02)
18. Pedro	1961	Nieto	1963	1971	--	--	--	--	--	--	--	--
19. Bertha	1962	Nieta	--	--	--	--	--	--	--	--	--	--
20. Juan	1964	Nieto	--	--	--	--	--	--	--	--	--	--
05. Beatriz	1943	Hija	1944	1953	1960	--	--	1963	--	--	1970	10 (02)
10. José	--	Yerno	--	--	--	--	--	--	--	--	--	--
21. Lourdes	1961	Nieta	1962	--	--	--	--	--	--	--	--	(02)
22. Juana	1962	Nieta	--	--	--	--	--	--	--	--	--	--
23. Mercedes	1964	Nieta	--	--	--	--	--	--	--	--	--	--
24. Pablo	1965	Nieto	1967	1976	--	--	--	--	--	--	--	--
06. J. Carlos	1945	Hijo	1946	1953	1962	--	--	--	1970	1962	1975	10 (02)
11. Manuela	--	Nuera	--	--	--	--	--	--	--	--	--	--
25. Pedro	1963	Nieto	1964	--	--	--	--	--	--	--	--	(02)
26. John	1965	Nieto	1966	--	--	--	--	--	--	--	--	--
27. Walter	1966	Nieto	--	--	--	--	--	--	--	--	--	--
28. Teodoro	1966	Nieto	--	--	--	--	--	--	--	--	--	--
07. Mercedes	1946	Hija	1947	--	1965	1963	1969	1970	--	--	1975	08 (02)
12. Armando	--	Yerno	--	--	--	--	--	--	--	--	--	--
29. Luz Ma.	1965	Nieta	1966	--	--	--	--	--	--	--	--	(02)
30. Elena	1967	Nieta	1968	--	--	--	--	--	--	--	--	--
31. Carmen	1968	Nieta	1969	--	--	--	--	--	--	--	--	--
32. Esther	1970	Nieta	1971	--	--	--	--	--	--	--	--	--
33. Edith	1971	Nieta	1973	--	--	--	--	--	--	--	--	--
Total											50 (18)	

## C. EXPLICACION DEL CUADRO

### Con respecto a la pareja principal

#### 1. Padrinzagos

- José y Carmen se casan en 1940 y derivado de las dos ceremonias llegan a tener 8 padrinos (2 de cada uno en cada una de las ceremonias).

#### 2. Compadrazgos

- Con motivo de la ("bendición") inauguración de su vivienda, adquieren 2 compadres.

### Con respecto a los hijos de la pareja principal

#### 1. Compadrinzagos

- Mediante el bautizo de sus cinco hijos adquieren 10 compadres.
- Mediante la Primera Comunión de sus cuatro primeros hijos adquieren 8 compadres.
- En el matrimonio de sus cinco hijos actúan como padrinos de la ceremonia religiosa adquiriendo el "compadrazgo" de los 10 padrinos del (o la) cónyuge de sus hijos. En las cinco ceremonias civiles adquieren el "compadrazgo" de los 20 testigos (2 por cada contrayente).

#### 2. Compadrazgos

<sup>1</sup> Indica: El número de Compadres adquiridos fuera de la Familia: la familia crece; entre paréntesis, el número de Compadres adquiridos dentro de la familia (los hijos y sus cónyuges): la familia se fortalece.



1. Mediante el “bautizo” (inauguración) de la casa de dos de sus hijos, adquieren 4 compadres: sus dos hijos y las esposas de ambos.
  2. Mediante el “bautizo” (inauguración) de los autos adquiridos por sus tres últimos hijos se convierten en compadres de éstos y sus correspondientes cónyuges.
- 3. Padrinazgos**
1. Al concluir la secundaria la hija menor, la pareja principal apadrina la fiesta de promoción, convirtiéndose en padrinos de su propia hija, de quién ya eran padrinos de matrimonio. Hecho éste que se repite en dos ocasiones adicionales: la graduación y la titulación de la hija.
  2. Igual caso ocurre con ocasión de la graduación del primer hijo, la graduación y titulación del segundo hijo, la graduación del tercero y la titulación del cuarto.

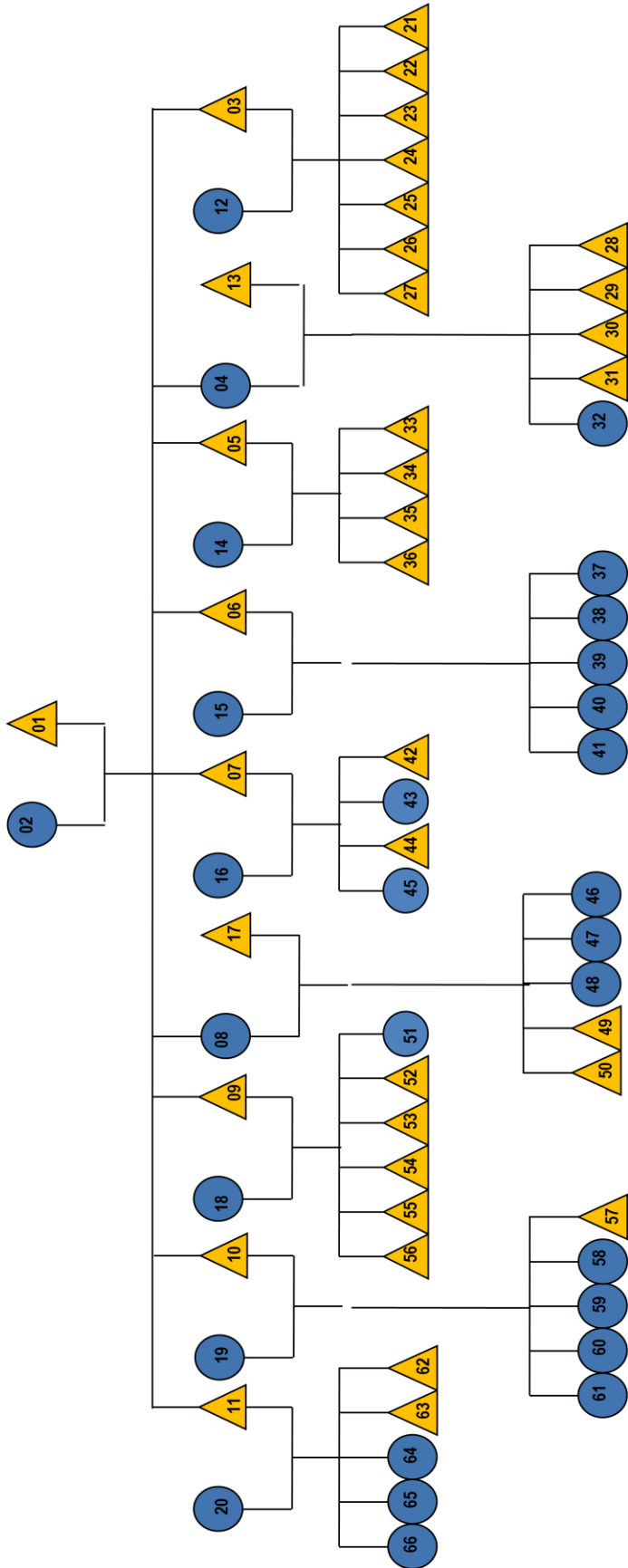
**Con respecto a los nietos de la pareja principal**

1. **Compadrinazgos**
  1. Mediante el bautizo de sus nietos, nuevamente se convierten en compadres de sus hijos y sus correspondientes cónyuges: una vez en relación al primer hijo, dos veces en relación al segundo, dos veces en relación al tercero, dos veces en relación al cuarto y finalmente, cinco veces con relación a la hija menor.
  2. El hecho se repite con ocasión de la Primera Comunión de los nietos: 2 veces en relación al segundo hijo y una vez en relación al tercero.



**SEGUNDO CASO: ISMAEL Y CARLA**

**A. ESQUEMA GENERAL**



## B. CUADRO RESÚMEN

Nombre	Fecha de nacimiento	Parentesco	Fechas							No. Compadres	
			Bautizo	Comunión/Confirmación <sup>2</sup>	Matrimonio	Promoción <sup>3</sup>	Graduación	Titulación	Inauguraciones varias		
01. Ismael	1920	Padre	--	--	1939	--	--	--	--	1940/54	04
02. Carla	1919	Madre	--	--	--	--	--	--	--	--	--
03. José	1939	Hijo	1939	1947	1957	1955	--	--	--	--	12
12. Susana	--	Nuera	--	--	--	--	--	--	--	--	04
21. Luis	--	Nieto	--	--	--	--	--	--	--	--	--
22. Pedro	--	Nieto	--	--	--	--	--	--	--	--	--
23. Juan	--	Nieto	--	--	--	--	--	--	--	--	--
24. Rosendo	--	Nieto	--	--	--	--	--	--	--	--	--
25. Leónidas	--	Nieto	--	--	--	--	--	--	--	--	--
26. Augusto	--	Nieto	--	--	--	--	--	--	--	--	--
27. Rafael	--	Nieto	--	--	--	--	--	--	--	--	--
04. Leonor	1941	Hija	1941	1949	1961	1958	--	--	--	--	12
13. Gerardo	--	Yerno	--	--	--	--	--	--	--	--	04
28. Juan	--	Nieto	--	--	--	--	--	--	--	--	--
29. Pedro	--	Nieto	--	--	--	--	--	--	--	--	--
30. Ismael	--	Nieto	--	--	--	--	--	--	--	--	--
31. Leonardo	--	Nieto	--	--	--	--	--	--	--	--	--
32. Rosa	--	Nieta	--	--	--	--	--	--	--	--	--
05. Roberto	1942	Hijo	1942	1950	1967	1958	--	--	--	--	12
14. Sonia	--	Nuera	--	--	--	--	--	--	--	--	04
33. Roberto	--	Nieto	--	--	--	--	--	--	--	--	--
34. Carlos	--	Nieto	--	--	--	--	--	--	--	--	--
35. Hugo	--	Nieto	--	--	--	--	--	--	--	--	--
36. Jorge	--	Nieto	--	--	--	--	--	--	--	--	--
06. Esteban	1944	Hijo	1944	1952	1968	1961	--	--	--	--	12
15. Manuela	--	Nuera	--	--	--	--	--	--	--	--	04
37. Pierina	--	Nieta	--	--	--	--	--	--	--	--	--
38. Janet	--	Nieta	--	--	--	--	--	--	--	--	--
39. Ester	--	Nieta	--	--	--	--	--	--	--	--	--
40. Sabina	--	Nieta	--	--	--	--	--	--	--	--	--
41. Nelly	--	Nieta	--	--	--	--	--	--	--	--	--
07. Joaquín	1946	Hijo	1946	1954	1964	1963	--	--	--	--	12
16. Mercedes	--	Nuera	--	--	--	--	--	--	--	--	04
42. Jorge	--	Hijo	--	--	--	--	--	--	--	--	--
43. Mercedes	--	Hija	--	--	--	--	--	--	--	--	--
44. Leoncio	--	Hijo	--	--	--	--	--	--	--	--	--
45. Margarita	--	Hija	--	--	--	--	--	--	--	--	--
08. Estela	1946	Hija	1946	1954	1962	1963	--	--	--	--	12
17. Alberto	--	Yerna	--	--	--	--	--	--	--	--	04
46. Carmen	--	Nieta	--	--	--	--	--	--	--	--	--
47. Rosa	--	Nieta	--	--	--	--	--	--	--	--	--
48. Ester	--	Nieta	--	--	--	--	--	--	--	--	--
49. John	--	Nieto	--	--	--	--	--	--	--	--	--
50. Esteban	--	Nieto	--	--	--	--	--	--	--	--	--
09. Alberto	1949	Hijo	1949	1957	1969	1962/67	--	--	--	--	14
18. Carina	--	Nuera	--	--	--	--	--	--	--	--	04
51. Leonor	--	Nieta	--	--	--	--	--	--	--	--	--
52. Pedro	--	Nieto	--	--	--	--	--	--	--	--	--
53. Juan	--	Nieto	--	--	--	--	--	--	--	--	--
54. Oscar	--	Nieto	--	--	--	--	--	--	--	--	--
55. Rubén	--	Nieto	--	--	--	--	--	--	--	--	--
56. Esteban	--	Nieto	--	--	--	--	--	--	--	--	--
10. Carlos	1951	Hijo	1951	1959	1976	1962/67	--	--	--	--	14
19. Rosa	--	Nuera	--	--	--	--	--	--	--	--	04
57. Oscar	--	Nieto	--	--	--	--	--	--	--	--	--
58. Raquel	--	Nieta	--	--	--	--	--	--	--	--	--
59. Rosana	--	Nieta	--	--	--	--	--	--	--	--	--
60. Virginia	--	Nieta	--	--	--	--	--	--	--	--	--
61. Leonor	--	Nieta	--	--	--	--	--	--	--	--	--
11. Rafael	1955	Hijo	1956	1964	1973	1967/72	--	--	--	--	14
20. Rosa	--	Nuera	--	--	--	--	--	--	--	--	04
62. Roque	--	Hijo	--	--	--	--	--	--	--	--	--
63. Alberto	--	Hijo	--	--	--	--	--	--	--	--	--
64. Susana	--	Hija	--	--	--	--	--	--	--	--	--
65. Mercedes	--	Hija	--	--	--	--	--	--	--	--	--
66. Jeanett	--	Hija	--	--	--	--	--	--	--	--	--

<sup>2</sup> Ambas ceremonias se llevan a cabo el mismo día, siguiendo las normas establecidas en el Colegio Católico en el que estudian.

<sup>3</sup> Como resultado de la introducción de nuevas costumbres, a partir del séptimo hijo, también se lleva a cabo fiesta de promoción al finalizar la educación primaria.

**C. EXPLICACION DEL CUADRO**

**Con respecto a la pareja principal**

**1. Padrinazgos**

1. Ismael y Carla se casan en 1939 y derivado de las dos ceremonias llegan a tener 8 padrinos (2 de cada uno en cada una de las ceremonias).

**2. Compadrazgos**

1. En 1940 inauguran su casa en la ciudad de Arequipa, y 14 años después su casa en la ciudad de Lima, como consecuencia de ello, adquieren 2 compadres, en cada oportunidad.

**Con respecto a los hijos de la pareja principal**

**1. Compadrinazgos**

1. Mediante el bautizo de sus nueve hijos adquieren 18 compadres.
2. Mediante la Confirmación y Primera Comunión de sus hijos adquieren 36 compadres: dos por cada hijo por cada ceremonia.
3. Mediante el matrimonio religioso de sus nueve hijos adquieren 36 compadres, dos (padrinos) por cada contrayente.
4. Mediante el matrimonio civil de sus nueve hijos adquieren 36 compadres, dos (testigos) por cada contrayente.
5. Con ocasión de la Fiesta de Promoción, al término de los estudios secundarios, adquieren 12 compadres en relación a sus seis primeros hijos y, con relación a los tres últimos, adquieren 12 compadres: 6 de la fiesta de promoción al terminar los estudios primarios y 6 al terminar los estudios secundarios.